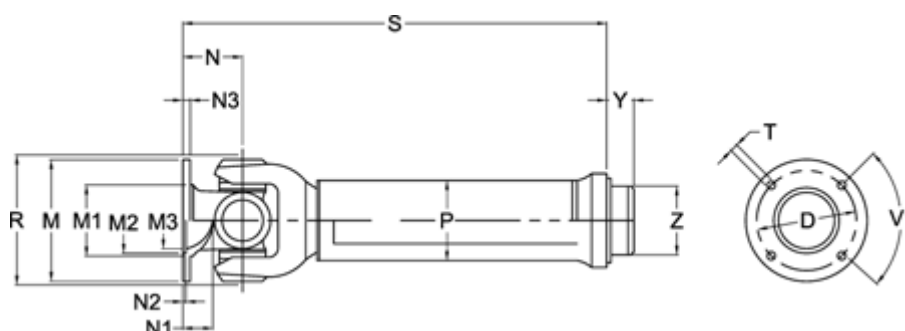


Varenummer: 071100700244100  
 Beskrivelse: Kardanaxsel med udtræk 0.110.070.001  
 S=244 X=100 Flange Ø100

## Mål



Antal flangehuller	= 6	N1	= 20	Udtræk X = 100
D	= 84 +0,1	N2	= 2,5 +0,3	V1 grader = 60
Flangediameter M	= 100	N3	= 7	Y = 18
M1	= 66	P	= 50x3	Z = 44.25
M2	= 57	R1	= 98	
M3	= 52	S min.	= 244	
Maks. bøjningvinkel grader = 20		Spline dim. DIN 5480	= 35x2x16	
N	= 46	T	= 8 B12	